



De **i 20** indicator is het resultaat van de ervaring, de knowhow en het onderzoek van PRECIA MOLEN met betrekking tot de ontwikkeling van precieze, eenvoudige en ergonomische producten die bestemd zijn voor professioneel en industrieel gebruik.

Deze indicator trekt de aandacht door de volgende kwaliteiten :

- ▼ Ontwikkeling en design voor industrieel gebruik (robuustheid, waterdichtheid en onderhoudsgemak).
- ▼ Gemakkelijk te gebruiken.
- ▼ Algemeen gebruik : aansluiting op een of meerdere load cells, installatie op tafel, wand, zuil of inbouw.
- ▼ Productie en materialen van hoge kwaliteit (roestvrij staal 304L).
- ▼ Moderne technologie (FSC-LCD-kleurenscherm, niet-vervuilende LiFePO<sub>4</sub>-accu met grote capaciteit).

## Functies

- Enkelvoudige weging
- Telling
- Controle +/-
- Formulering
- Berekening

## Instelling

De metrologische en functionele instelling van de indicator kan worden uitgevoerd :

- Op de voorzijde van de indicator ;
- Met behulp van een pc en een eenvoudige internetbrowser.

Opslag/herstel van de parameters op een µSD-kaart (optie) of een harde schijf.

## Certificering

- Metrologie : testcertificaat verstrekt door een erkende instantie, overeenkomstig richtlijn 2009/23/EG betreffende niet-automatische weegwerktuigen.
- Elektromagnetische compatibiliteit : conform de eisen van richtlijn 2004/108/EG.
- Laagspanning : conform de eisen van richtlijn 2006/95/EG.

## Behuizing

- IP 66-bescherming.
- Constructie in diepgetrokken roestvrij staal 304L.
- Geleverd met universele steun voor installatie op een tafel, een wand of een zuil.

## Display



- ✓ Weging
- ✓ Berekeningsmenu



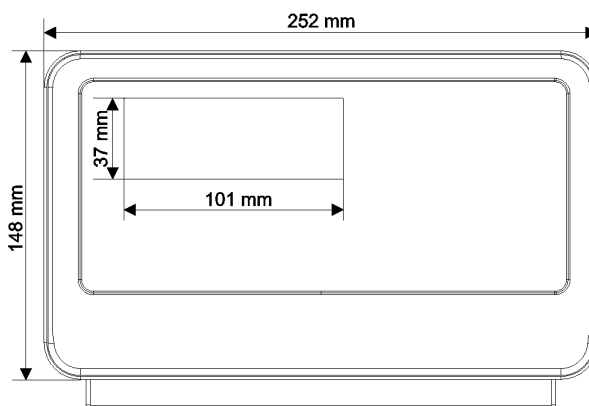
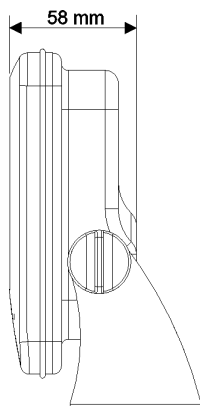
- ✓ Telling
- ✓ Target

- Nieuwe FSC-lcd-kleurentechnologie.
- Weergave van het gewicht : 7 tekens van 25 mm hoog.
- Bijkomende gegevens : 10 tekens van 8 mm hoog.
- Bijkomende eenheden : 3 tekens.

## Keyboard

- Tiptoetsen.

## Technische specificaties



### Elektrische voeding

Twee mogelijkheden voor externe voeding, die door middel van een jumper kunnen worden geselecteerd :

- Elektriciteitsnet..... 90/230 V  
50/60 Hz
- Gelijkstroom..... 9/30 V

Maximaal verbruik ..... 1,4 W

#### ▼ Voeding via inwendige accu (optie)

Autonomie geëvalueerd met een weeginfrastructuur met één load cell :

- Achtergrondverlichting uit..... 48 u
- Minimale achtergrondverlichting..... 30 u
- Middelmatige achtergrondverlichting..... 22 u
- Maximale achtergrondverlichting..... 16 u

Laadtijd :

- Van 0 tot 100 %..... 8 u
- Van 80 tot 100 %..... 4 u

### Omgeving

#### ▼ Temperatuurbereik

- Werking..... - 15 °C / + 60° C\*
- Opslag..... - 20 °C / + 65 °C

\* - 10 °C / + 40 °C bij gebruik voor ijkwaardige toepassingen.

### Metrologie

|                           | HD       | NHD   |
|---------------------------|----------|-------|
| • Klasse.....             | III      | -     |
| • Indeling (µV).....      | 0,5      | -     |
| • Enkelvoudig bereik..... | 6000     | 30000 |
| • Dubbel bereik.....      | 2 x 6000 | -     |

#### ▼ Load cells

|                          |        |
|--------------------------|--------|
| • Voeding.....           | 5 V    |
| • R <sub>Min</sub> ..... | 43 Ω   |
| • R <sub>Max</sub> ..... | 1245 Ω |

### Communicatie

#### ▼ RS 232-verbinding




- Printer
- Referentieweegschaal voor sampling
- Volgdisplay

## Meegedeleverde accessoires

- Netsnoer (3 m lang)

- Universele steun
- Hoes

## Opties

| Accu   | Opslag van de gegevens  | Communicatie   | Logische ingangen/uitgangen   | Montagekits   |
|--|---|--|---|---|
| <ul style="list-style-type: none"> <li>▼ Inwendige accu</li> <li>▼ Inplugbare voedingskabel ( 3 m lang)</li> </ul>  | <ul style="list-style-type: none"> <li>▼ Opslag op µSD-kaart                             <ul style="list-style-type: none"> <li>• (DSD-)alibigeheugen 300 000 registraties</li> <li>• Opslag van parameters en bestanden</li> </ul> </li> </ul>  | <ul style="list-style-type: none"> <li>▼ USB voor aansluiting op een pc</li> <li>▼ 2<sup>e</sup> RS 232/RS 485-verbinding</li> <li>▼ Ethernet</li> </ul> | <ul style="list-style-type: none"> <li>▼ In-/uitgangsinterface (met galvanische isolatie)</li> </ul> <p>Ingang</p> <ul style="list-style-type: none"> <li>• 2 kanalen..... 8 tot 30 V DC</li> </ul> <p>Uitgang</p> <ul style="list-style-type: none"> <li>• 4 kanalen..... 48 V / 100 mA</li> </ul> | <ul style="list-style-type: none"> <li>▼ Op platform</li> </ul>  <ul style="list-style-type: none"> <li>▼ Inbouw                             <ul style="list-style-type: none"> <li>• Uitsparing : 252 x 148 mm</li> <li>• Dikte : max. 10 mm</li> </ul> </li> </ul> |

### Uw specialist

Afbeeldingen onder voorbehoud. Precia-Molen heeft het recht om de beschrijvingen van het materiaal in deze brochure te allen tijde naar eigen inzicht aan te passen.

Hoofdkantoor en fabriek **PRECIA-MOLEN**  
 BP 106 - 07000 Privas - Frankrijk  
 Tel. 33 (0) 475 664 600  
 Fax 33 (0) 475 664 330  
 E-MAIL webmaster@preciamolen.com

HR: 386 620 165 RCS Aubenas

  
**PRECIA  
 MOLEN™**  
 WORLDWIDE WEIGHING