



10C



35D

50D

Algemene beschrijving

De weegschalen van de PML 4000 serie zijn eenvoudig te integreren in de meeste industriële sectoren:

- Elektronica, Controle en vullen van flessen, Metaalindustrie en fabricage, Mechanische productie, Farmaceutische sector, Chemische sector ...

Door de uitgebreide interfacemogelijkheden kunnen alle soorten randapparatuur worden aangesloten die gewoonlijk een industrieel werkstation vormen (printer, netwerk, volgdisplay...).

Standaard uitgerust met de functie Automatische interne kalibratie.

Functies

- ▼ Wegen.
- ▼ Tellen.
- ▼ Controle +/-
- ▼ Wegen in percentages.
- ▼ Dosering.
- ▼ Berekening soortelijke massa (dichtheid).
- ▼ Dieren wegen.
- ▼ Conversie naar een andere eenheid.
- ▼ Statistieken,
- ▼ Peak / Hold.

Beheer tabellen:

- Producten	5.000 records
- Recepturen.....	100 records
- Klanten	1.000 records
- Tarra's	100 records
- Operators	100 records
- DSD	512.000 records

Overige functies:

- Weging onder de weegschaal (haak)
- GLP procedures

Meertalig:

FRANS, ENGELS, DUIJS, POOLS, TSJECHISCH.

Belangrijkste kenmerken

- ▼ Weegvermogen
 - 3 modellen van 10 kg tot 50 kg.
- ▼ Afleeseenheid
 - van 0.01 g tot 0,1 g.
- ▼ Display
 - Kleurenscherm 5".
- ▼ Weegplateau
 - Roestvast staal van 185 x 200 tot 259 x 347 mm.
- ▼ Bescherming
 - IP 43
- ▼ Standaard communicatie-interface:
 - 2 Interfaces RS232,
 - USB-A,
 - USB-B,
 - WIFI,
 - Ethernet.

Conformiteit

- ▼ Conform de Europese EMC-richtlijn.
- ▼ Conform de Europese laagspanningsrichtlijn.

Technische gegevens

Fysieke eigenschappen

- Gewicht 10C 10 kg / 12,2 kg
- Gewicht 35D/50D 11 kg / 13,2 kg

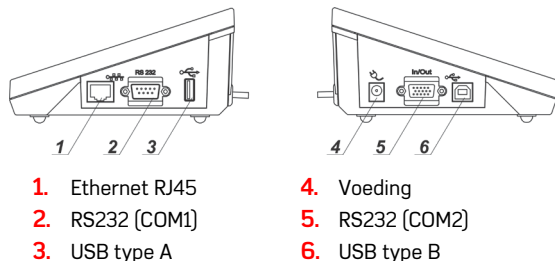
In bedrijf

- Temperatuurbereik..... + 10 °C / + 40 °C

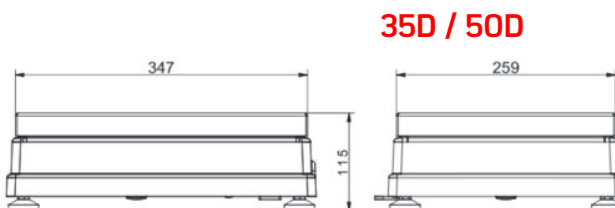
Elektrische eigenschappen

- ▼ Voeding d.m.v. een netadapter:
 - Netspanning 100-240 V AC - 50/60 Hz
12-16 VDC
 - Max. verbruik..... 4 W

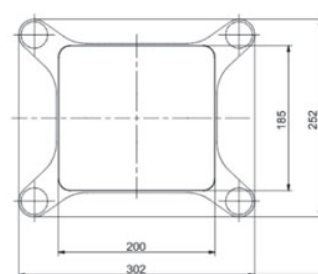
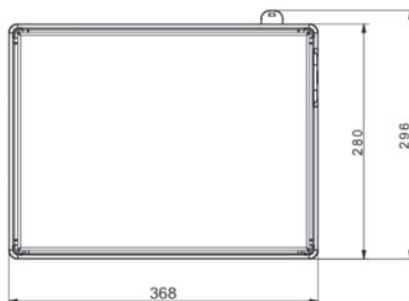
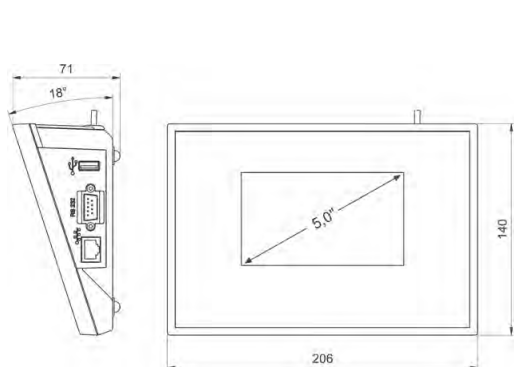
Afmetingen (mm):



1. Ethernet RJ45
2. RS232 (COM1)
3. USB type A
4. Voeding
5. RS232 (COM2)
6. USB type B



35D / 50D



10C

Beschikbare modellen

Modellen PML 4000	Weegver- mogen (kg)	Afleeseen- heid (g)	IJkeenheid (g)	Meettijd (s)	Reproduceerbaar- heid (g)	Lineariteit (g)	Weegplateau (mm)
10C	10	0,01	0,1	3,5	0,01	0,03	200 x 185
35D	35,1	0,1	1	2	0,1	0,3	347 x 259
50D	50,1	0,1	1	1,5	0,1	0,3	347 x 259

Opties en accessoires

Thermische printer TM 20



Accu met een autonomie van 5 u



Laadtijd: 5 u

Beschermhoes



Uw specialist

Afbeeldingen onder voorbehoud. Precia-Molen heeft het recht om de beschrijvingen van het materiaal in deze brochure te allen tijde naar eigen inzicht aan te passen.

Hoofdkantoor & Fabriek **PRECIA-MOLEN**
 BP 106 - 07000 Privas - Frankrijk
 Tel. 33 (0) 475 664 600
 Fax 33 (0) 475 664 330
 E-MAIL webmaster@preciamolen.com

HR: 386 620 165 RCS Aubenas

**PRECIA
MOLEN™**
 WORLDWIDE WEIGHING