



**220MG**



**600M**



**3500C  
6000C  
6001D**

## Algemene beschrijving

De PML 3000 serie biedt functionaliteit, ergonomie, elegantie en optimaal gebruiksgemak.

De intuïtieve interface en het interne databasebeheer van een database bieden praktisch onbegrensde mogelijkheden voor samenwerking met externe apparatuur.

Dankzij een ingebouwde, programmeerbare infrarood sensor kan men door een eenvoudig handgebaar automatisch de bijbehorende functie uitvoeren.

Standaard uitgerust met de functie Automatische interne kalibratie.

## Functies

- ▼ Wegen.
- ▼ Tellen.
- ▼ Controle +/-
- ▼ Wegen in percentages.
- ▼ Dosering.
- ▼ Berekening soortelijke massa (dichtheid).
- ▼ Dieren wegen.
- ▼ Conversie naar een andere eenheid (alleen voor niet-ijkwaardige toepassingen).
- ▼ Statistieken.
- ▼ Peak / Hold.

### Beheer tabellen:

- Producten .....	5.000 records
- Klanten .....	1.000 records
- Recepturen.....	100 records
- Tarra's .....	100 records
- Operators .....	100 records
- DSD .....	512.000 records

### Overige functies:

- Wegen onder de weegschaal (haak)
- GLP procedures
- Automatische test

### Meertalig:

FRANS, ENGELS, SPAANS, DUIJS, ITALIAANS, POOLS, RUSSISCH, OEKRAÏENS, HONGAARS, TSJECHISCH, CHINEES, ARABISCH, TURKS, KOREAANS.

## Belangrijkste kenmerken

- ▼ Weegvermogen
  - 5 modellen van 200 g tot 6 kg.
- ▼ Aflleeseenheid
  - van 0.0001 g tot 0,1 g.
- ▼ Display
  - Kleurentouchscreen 5".
- ▼ Weegplateau
  - Roestvast staal van Ø 100 tot 195 x 195 mm.
- ▼ Bescherming
  - IP 43.
- ▼ Standaard communicatie-interface:
  - 2 interfaces RS232,
  - USB-A,
  - USB-B,
  - WIFI,
  - Ethernet.

## Conformiteit

- ▼ Conform de Europese EMC-richtlijn.
- ▼ Conform de Europese laagspanningsrichtlijn.
- ▼ Conform de Europese richtlijn inzake niet-automatische weegwerktuigen.

## Technische gegevens

### Fysieke eigenschappen

- Gewicht 220MG ..... 5,3 kg / 7,3 kg
- Gewicht 600M ..... 3,9 kg / 5,5 kg
- Gewicht 3500C ..... 4,5 kg / 6 kg
- Gewicht 6000C - 6001D ..... 4,8 kg / 6,4 kg

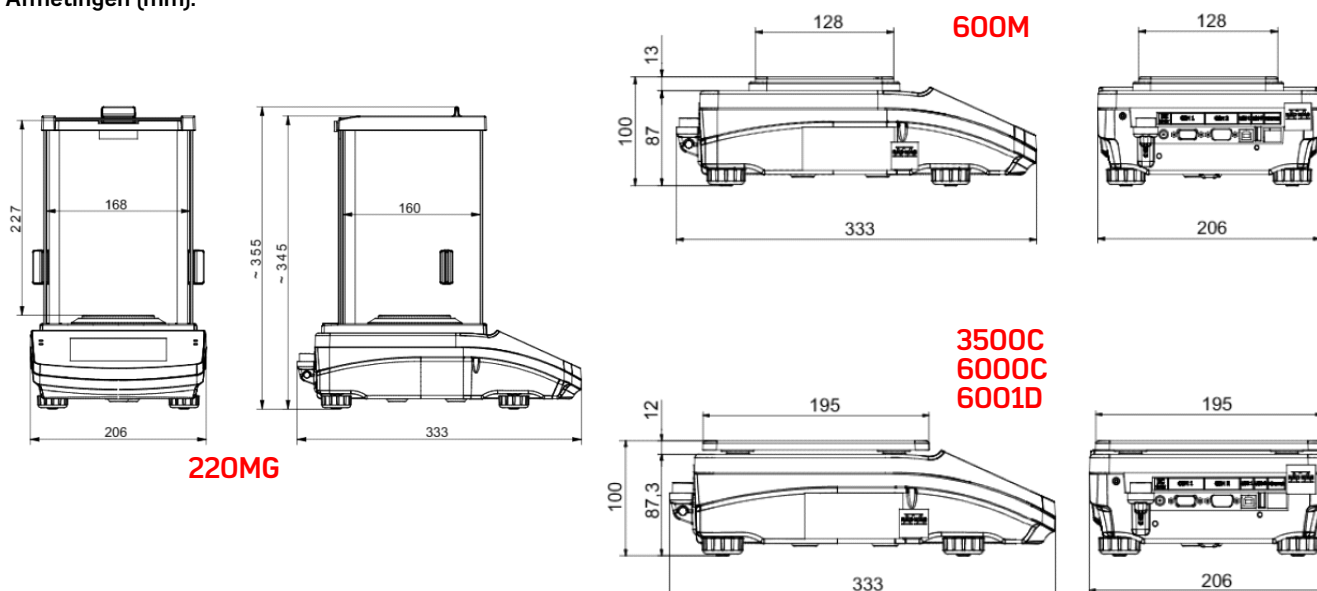
### Elektrische eigenschappen

- ▼ Voeding d.m.v. een netadapter:
  - Netspanning ..... 100-240 V AC - 50/60 Hz  
12-16 V DC - 250\* mA
  - Max. verbruik ..... 4 W

### In bedrijf

- Temperatuurbereik ..... + 10 °C / + 40 °C \* 450 mA in de WIFI modus.





### Afmetingen (mm):



## Beschikbare modellen

Modellen	Weegvermogen (g)	Afleesnelheid (g)	IJkeenheid (g)	Meettijd (s)	Reproduceerbaarheid (g)	Lineariteit (g)	Weegplateau (mm)
PML 3000							
220MG	220	0,0001	0,001	3,5	0,0001	0,0002	∅ 100
600M	600	0,001	0,01	2	0,0015	0,003	128 x 128
3500C	3.500	0,01	0,1	1,5	0,01	0,02	195 x 195
6000C	6.000	0,01	0,1	1,5	0,015	0,03	195 x 195
6001D	6.000	0,1	1	1,5	0,1	0,1	195 x 195

## Opties en accessoires

Thermische printer TM 20	Accu met een autonomie van 8 u	Tochtbescherming	Beschermhoes
	 Laadtijd: 5 u		

### Uw specialist

Afbeeldingen onder voorbehoud. Precia-Molen heeft het recht om de beschrijvingen van het materiaal in deze brochure te allen tijde naar eigen inzicht aan te passen.

Hoofdkantoor & Fabriek **PRECIA-MOLEN**  
 BP 106 - 07000 Privas - Frankrijk  
 Tel. 33 (0) 475 664 600  
 Fax 33 (0) 475 664 330  
 E-MAIL webmaster@preciamolen.com

HR: 386 620 165 RCS Aubenas

**PRECIA  
MOLEN™**  
**WORLDWIDE WEIGHING**