

360M



**4500C
3500C
6001D**



Algemene beschrijving

De PML 2000 serie biedt functionaliteit, ergonomie, elegantie en bovendien een uitstekend leesbare display en zeer eenvoudig gebruik.

Deze laboratoriumweegschaal is uitstekend geschikt voor diverse toepassingsgebieden:

- Controle inkomende producten,
- Bereiding van recepturen,
- Juweliers,
- Tandprotheses,
- Chemie,
- enz.

Standaard uitgerust met de functie Automatische interne kalibratie.

Functies

- ▼ Wegen.
- ▼ Tellen.
- ▼ Controle +/-
- ▼ Wegen in percentages.
- ▼ Dosering.
- ▼ Berekening soortelijke massa (dichtheid).
- ▼ Dieren wegen.
- ▼ Conversie naar een andere eenheid (alleen voor niet-ijkwaardige toepassingen).
- ▼ Statistieken.
- ▼ Peak / Hold.

Beheer tabellen:

- Producten	1000 records
- Tarra's	100 records
- Operators	100 records
- DSD	100.000 records

Overige functies:

- Weging onder de weegschaal (haak)
- GLP procedures
- Automatische test

Meertalig:

FRANS, ENGELS, DUIJS, SPAANS, PORTUGEES, POOLS, TURKS, TSJECHISCH, ITALIAANS, HONGAARS.

Belangrijkste kenmerken

- ▼ Weegvermogen
 - 4 modellen van 360 g tot 6 kg.
- ▼ Afleeseenheid
 - van 0.001 g tot 0,1 g.
- ▼ Display
 - LCD met achtergrondverlichting 18mm.
- ▼ Weegplateau
 - Roestvast staal van 128 x 128 tot 195 x 195 mm.
- ▼ Bescherming
 - IP 43
- ▼ Communicatie-interface:
 - standaard 2 interfaces RS232,
 - standaard USB-A,
 - standaard USB-B,
 - WIFI als optie.

Conformiteit

- ▼ Conform de Europese EMC-richtlijn.
- ▼ Conform de Europese laagspanningsrichtlijn.
- ▼ Conform de Europese richtlijn inzake niet-automatische weegwerktuigen.

Technische gegevens

Fysieke eigenschappen

- Gewicht 360M 3,7 kg / 5,3 kg
- Gewicht 3500C - 4500C 4,5 kg / 6 kg
- Gewicht 6001D 4,8 kg / 6,4 kg

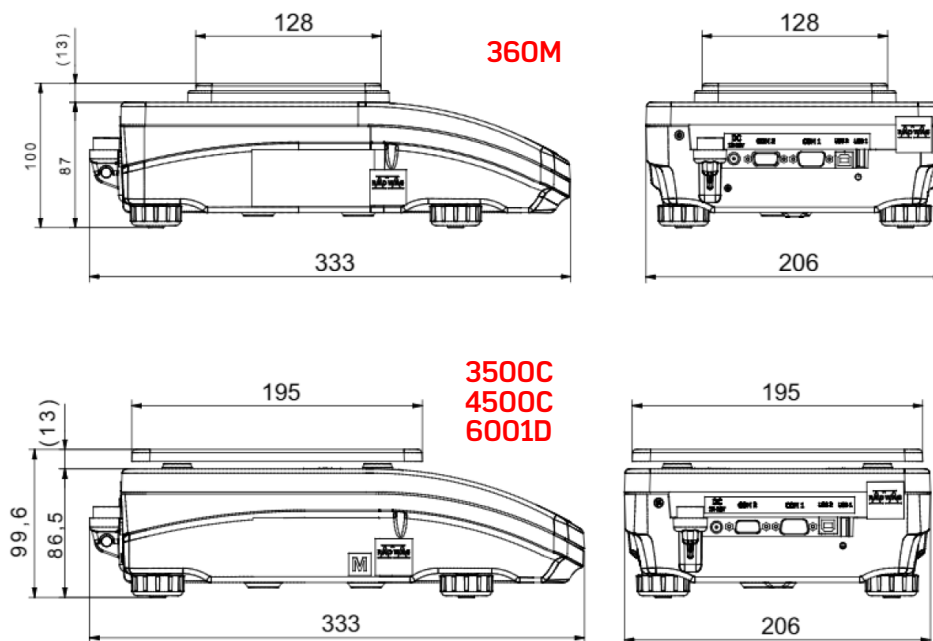
In bedrijf

- Temperatuurbereik..... + 10 °C / + 40 °C * 350 mA in de WIFI modus.

Elektrische eigenschappen

- ▼ Voeding d.m.v. een netadapter:
 - Netspanning 100-240 V AC - 50/60 Hz
12-16 V DC - 250* mA
 - Max. verbruik 4 W





Afmetingen (mm):



Beschikbare modellen

Modellen PML 2000	Weegvermogen (g)	Afleeseeheid (g)	Ijkeenheid (g)	Meettijd (s)	Reproduceerbaarheid (g)	Lineariteit (g)	Weegplateau (mm)
360M	360	0,001	0,01	2	0,001	0,002	128 x 128
3500C	3.500	0,01	0,1	1,5	0,01	0,02	195 x 195
4500C	4.500	0,01	0,1	1,5	0,01	0,02	195 x 195
6001D	6.000	0,1	1	1,5	0,1	0,03	195 x 195

Opties en accessoires

Thermische printer TM 20	Accu met een autonomie van 8 u	Tochtbescherming	Beschermhoes
	 Laadtijd: 5 u		

Uw specialist

Afbeeldingen onder voorbehoud. Precia-Molen heeft het recht om de beschrijvingen van het materiaal in deze brochure te allen tijde naar eigen inzicht aan te passen.

Hoofdkantoor & Fabriek **PRECIA-MOLEN**
 BP 106 - 07000 Privas - Frankrijk
 Tel. 33 (0) 475 664 600
 Fax 33 (0) 475 664 330
 E-MAIL webmaster@preciamolen.com

HR: 386 620 165 RCS Aubenas

