

## Opties

### Interne meetkaart

#### Analoge meetkaart

- ▼ Gevoeligheid per schaaldeel ..... 0,5 µV
- ▼ Aantal eenheden ..... 200.000  
(Niet voor handelsdoeleinden)
- ▼ Aansluiting load cells:
  - Nominale voeding ..... 5 V DC
  - Aansluiting ..... Afgeschermd 4/6-aderig
  - Minimale impedantie ..... 58 Ω
  - Maximale impedantie ..... 1245 Ω
  - Maximale kabellengte ..... 150 m  
(0,68 mm<sup>2</sup>)
  - Verbinding ..... Veerklemmen
  - Minimale signaalspanning voorlast ..... 0 mV
  - Maximaal nuttig signaal ..... 12 mV
- ▼ Aantal beschikbare metingen per seconde ..... 7 tot 120
- ▼ Instelbare filtermodi en -parameters

Deze optie maakt het mogelijk 4 tot 6\* load cells aan te sluiten via een externe junctionbox.

#### Digitale meetkaart (PMNet)

	Voor handelsdoeleinden	Niet voor handelsdoeleinden
▼ Nauwkeurigheidsklasse (uitsluitend Wettelijke Metrologie),	III	-
▼ Maximaal aantal delen: <ul style="list-style-type: none"> <li>• enkel weegbereik</li> <li>• Meerdere weegbereiken</li> </ul>	10.000 2 x 10.000	30.000 -
▼ Voedingsspanning	24 V DC	
▼ Belastingimpedantie	1 tot 3 afhankelijk van de configuratie	
▼ Aantal fysieke meetkanalen	7 (kanalen als gevolg van de combinatie van de 3 fysieke kanalen)	
▼ Aantal kanalen	12	
▼ Max. aantal load cells per kanaal	0	
▼ Foutspreidingsfactor pi	0	

Voor het sommeren van 2 of 3 analoge of digitale meetkanalen.

De gesommeerde kanalen kunnen overeenkomen met interne meetkaarten of externe transmitters.

Mogelijkheid tot 2 meetkaarten en 1 sommatiekaart in iedere terminal (combinatie analog/digitaal mogelijk)

#### Voeding

- ▼ I 410 D-S : 24 V - 1,1 A interne voeding
- ▼ I 410 D-T : 24 V - 1,1 A of 2,3 A externe tafelvoeding
- ▼ I 410 D : 24 V - 2 A externe DIN rail voeding

100-240 V - 50/60 Hz primair voor alle modellen.

\* Of 8 load cells met hoge impedantie.

\*\* over uitgangen

#### Uw specialist

Afbeeldingen onder voorbehoud. Precia-Molen heeft het recht om de beschrijvingen van het materiaal in deze brochure te allen tijde naar eigen inzicht aan te passen.

**Hoofdkantoor en fabriek PRECIA-MOLEN**  
 BP 106 - 07000 Privas - Frankrijk  
 Tel. 33 (0) 475 664 600  
 Fax 33 (0) 475 664 330  
 E-MAIL webmaster@preciamolen.com

HR: 386 620 165 RCS Aubenas

**PRECIA  
MOLEN™**  
 WORLDWIDE WEIGHING

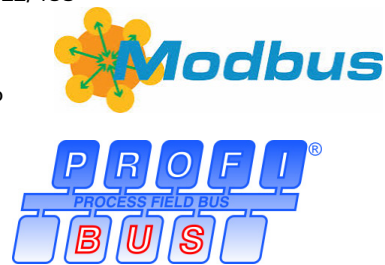
### Communicatie

#### Seriële interface

- ▼ Seriële interface RS 232
- ▼ Seriële interface RS 422/485

#### Veldbus

- ▼ Ethernet Modbus-TCP
- ▼ PROFIBUS-DP



### Ingangen/Uitgangen

- ▼ 2 digitale ingangen / 4 digitale uitgangen
  - Ingangen:
    - Ingangsspanning ..... 8-30 V DC
  - Uitgangen:
    - Max.stroom / contact ..... 100 mA
    - Max.spanning ..... 48 V DC
    - Ron ..... 15 Ω
- ▼ 1 Ingang/2 Uitgangen analoog 4-20 mA of 0-10 V (isolatie 500 V / systeem)
  - Ingang en Uitgangen:
    - Ingangsimpedantie ..... 440 Ω
    - Belastingsweerstand\*\* ..... 500 Ω
    - Nauwkeurigheid ..... 0,1 %
    - Resolutie ..... 16 bits

#### DSD

Voorziening voor data opslag van 38.000 of 128.000 wegingen.

#### Kaart snelheidssensor (continu wegen)

- ▼ 1 snelheidssensor ingang te gebruiken met ieder type detector voorzien van een voeding van 24 V DC (selectie d.m.v. een jumper):
  - NPN/PNP Schakeldrempel ..... 10 - 14 V
  - Type 2 draden - Belastingweerstand ..... 2,2 kΩ
- ▼ 1 ingang (selectie d.m.v. een jumper)
  - Logische ingang:
    - Ingangsimpedantie ..... 17,2 kΩ
    - Ingangsspanning ..... 24 V DC
  - Ingang detector 2 draden - Impedantie ..... 1,5 kΩ
  - Ingang 4-20 mA - Impedantie ..... 150 Ω
- ▼ 1 geïsoleerde, logische uitgang:
  - Max.stroom ..... 125 mA
  - Max.spanning ..... 48 V DC
  - Ron ..... 25 Ω

## Grafische terminal I 410 I 410 D/D-S / D-T

**PRECIA  
MOLEN™**  
 WORLDWIDE WEIGHING



### Presentatie

De Grafische Terminal I 410 maakt deel uit van het assortiment PRECIA-MOLEN I 410. Het is de centrale interface tussen mens en machine.

Deze beschikt over een uitgebreide softwarebibliotheek en voorziet in de meeste wensen op het gebied van doseren, tolerantie controle, checkweging, totaliseren etc

Door de PLC georiënteerde software kan een applicatie worden ontwikkeld die specifiek is afgestemd op:

- ▼ bestaande apparatuur (PLC, veldbus, protocol,...),
- ▼ specifieke functionaliteit (commando's van apparatuur in het productieproces, data acquisitie en verwerking, ...),
- ▼ IT verbindingen (voor het uploaden en verwerken van informatie)

Afhankelijk van de toepassing kan de terminal aangesloten worden op verschillende gewichtstransmitters of voorzien worden van interne meetkaarten waardoor de terminal een multi-channel weegindicator wordt.

### Europese conformiteitsverklaring

- ▼ Richtlijn 2004/108/EG betreffende de *Elektromagnetische Compatibiliteit*
- ▼ Laagspanningsrichtlijn 2006/95/EG.

### Beschikbare modellen

De I 410 grafische terminal range kent verschillende modellen.

- ▼ I 410 D : terminal voor paneelinbouw.
- ▼ I 410 D-S : terminal in waterdichte rvs behuizing voor gebruik in zware industriële omstandigheden.
- ▼ I 410 D-T : terminal in tafelbehuizing.

Alle terminals zijn verkrijgbaar met numeriek of alfanumeriek toetsenbord.

### Metrologische goedkeuring

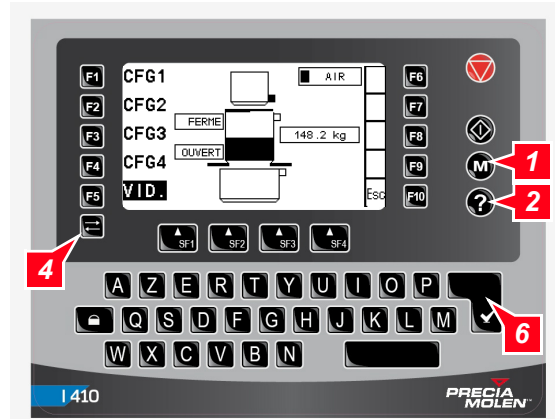
- ▼ Certificering overeenkomstig richtlijn 2009/23/EG betreffende niet-automatische weeginstrumenten: 6.000 eenheden (enkel of dubbel weegbereik) en 3.000 eenheden (multi-eenheden).
- ▼ Certificering overeenkomstig MID-richtlijn 2004/22/EG betreffende automatische weeginstrumenten:
  - Checkwegers: categorieën XIII(1) en Y(a)
  - Continu totaliseren (dynamisch wegen): categorieën 0,5 en 1
  - Discontinu totaliseren (met niet-constant gewicht): categorieën 0,25, 0,5, 1 en 2.
  - Instrumenten voor automatische gravimetrische vulling: operationele nauwkeurigheidscategorie X(x) x = 0,2 - 0,5 - 1 of 2 afhankelijk van de testresultaten ter plaatse.

## Ontwerp

### Soorten toetsenbord

3 versies toetsenborden:

- Standaard numeriek
- Alfanumeriek AZERTY
- Alfanumeriek QWERTY



1. Toegang tot de weergave van de metrologische gegevens.
2. Via een wachtwoord toegang tot de keuze voor het gebruik door een Gebruiker, Operator, Supervisor of, engineer en tot de instellingen voor lichtsterkte en contrast van het scherm.
3. 10 multifunctionele toetsen, F1 tot F10, waarvan de functie is vastgelegd in de applicatie en wordt verklaard op het scherm.
4. Toegang tot de speciale tekens (in de ingavemodus).
5. 4 multifunctionele toetsen, SF1 tot SF4, waarvan de functie is vastgelegd in de applicatie en wordt verklaard op het scherm.
6. Bevestigingstoets.

### Grafisch scherm

De terminal I 410 heeft een multifunctioneel grafisch scherm, 240 x 128, met achtergrondverlichting dat een gebruikersvriendelijke interface met de gebruiker biedt.

Op elk moment toegang tot het metrologisch scherm van elk weeginstrument, dat is aangesloten.

Verschillende letterfonts voor een meertalige weergave.

### Elektrische eigenschappen

- ▼ Gestabiliseerde elektrische voeding
  - Voedingsspanning ..... 12 - 30 V DC
  - Verbruik ..... 5 W\*
  - Aansluiting ..... Veerklemmen

### Omgeving

- ▼ Temperatuurbereik
  - Gebruik ..... -10°C / +40°C
  - Opslag ..... -20°C / +60°C

### Extern toetsenbord / barcodelezer

Mogelijkheid voor de aansluiting van een computertoetsenbord of een barcodelezer (op connector DIN 8pvrouwelijk).

### USB backup kit

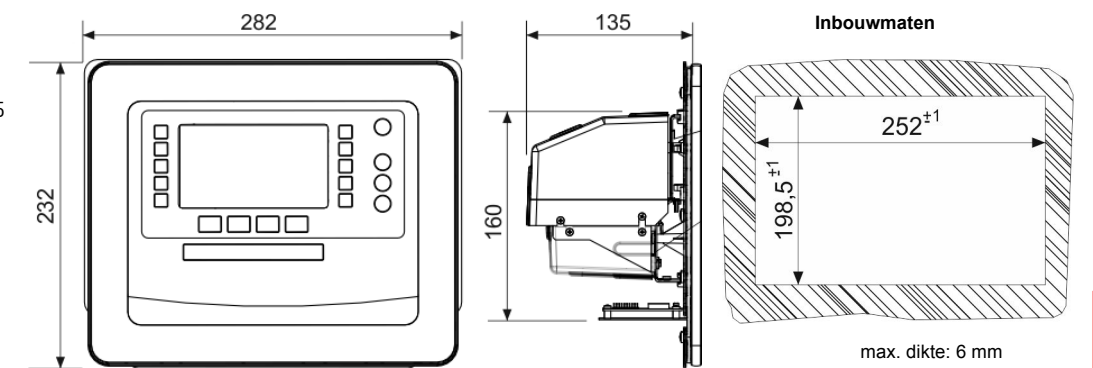
- Opslag / herstel van de metrologische parameters.
- Update van de software van de terminal (systeem, applicatie, meldingen, talen).
- Opslag / herstel van de bestanden en resultaten van de applicatie.

\* Exclusief I/O opties.

## Fysieke eigenschappen\*\*

### Inbouwmodel

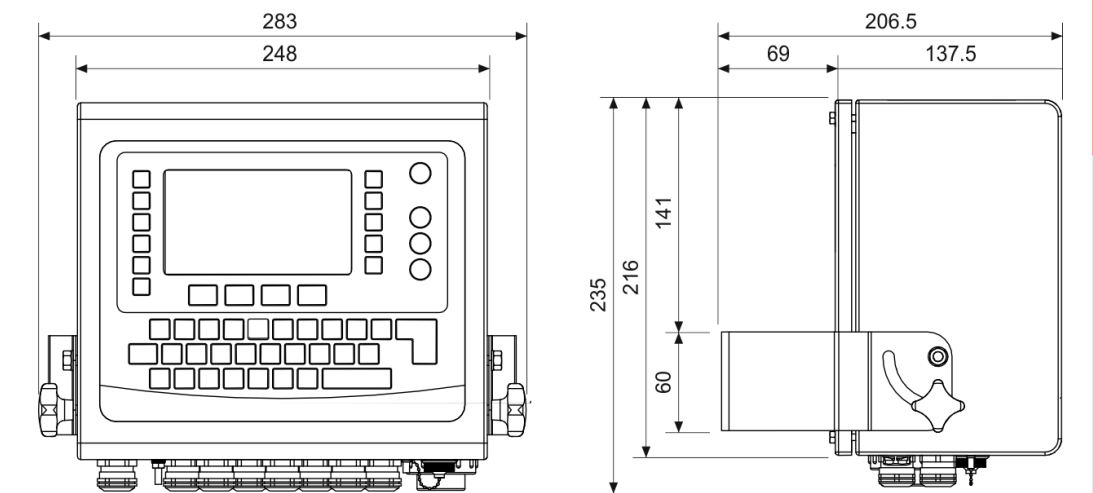
- Afdichting voorzijde: IP 65
- Gewicht: ca. 3 kg



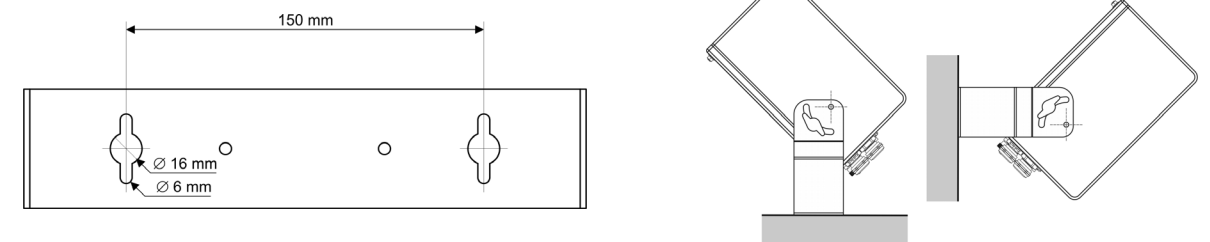
### Opbouwmodel

#### Afmetingen

- Afdichting: IP 66
- Gewicht: ca. 4,3 kg

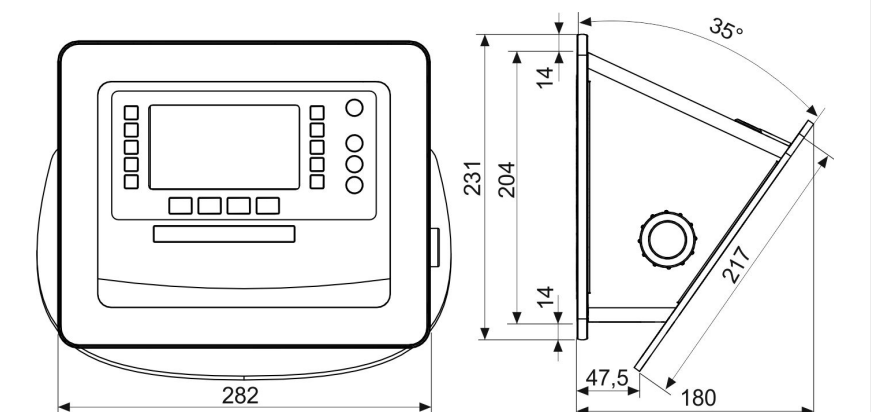


### Montage van de beugel



### Tafelmodel

- Afdichting Voorzijde: IP 65
- Globale afdichting: IP 34
- Gewicht: ca. 3 kg



\*\* Afmetingen in mm.